

MS7282-64S ユーザーズガイド

株式会社 彗星電子システム
第2版 2011年6月 発行

1. 概要

MS7282-64Sは、EF1SRP-05Uおよび、EF1SRP-01US2に接続して使用するシリアル入出力モード用書き込みターゲット基板です。

MS7282-64Sを使用することにより、ルネサスエレクトロニクス製8ビットマイクロコンピュータ7282グループのPROM内蔵版マイクロコンピュータへの書き込み、読み出しができます。

<包装内容>

- 1) MS7282-64S
- 2) ユーザーズガイド (本資料)

図1. 1にMS7282-64Sの外形図を示します。

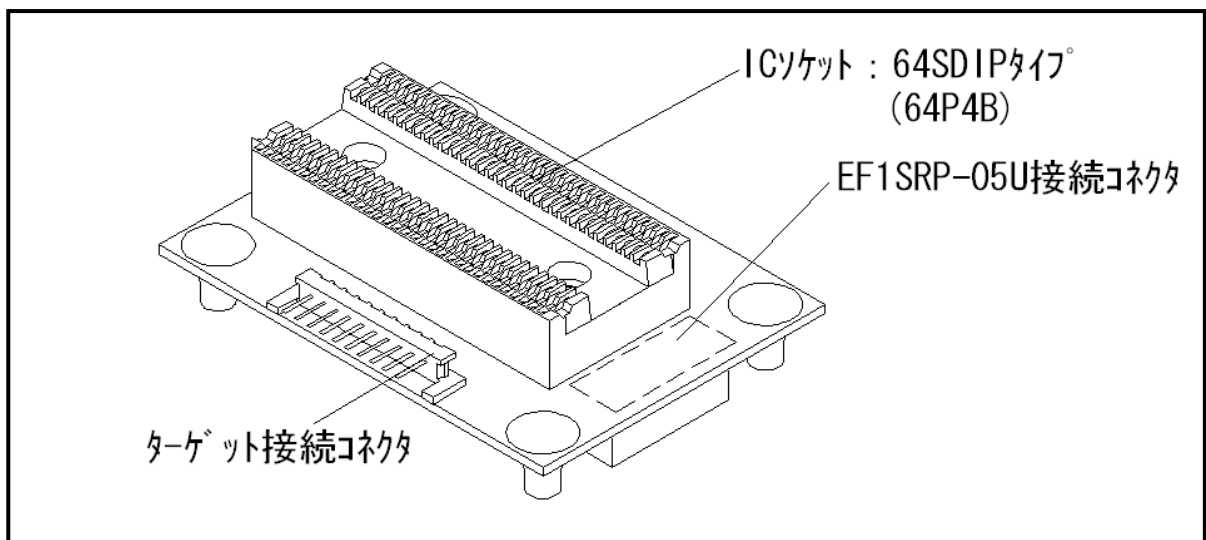


図1. 1 MS7282-64S外形図

2. 接続方法

MS7282-64Sを使用する場合は、図4. 1で示すようにEF1SRP-05Uに接続してください。
EF1SRP-01US2に接続する場合は、4線式ターゲット接続ケーブルを使用して接続してください。

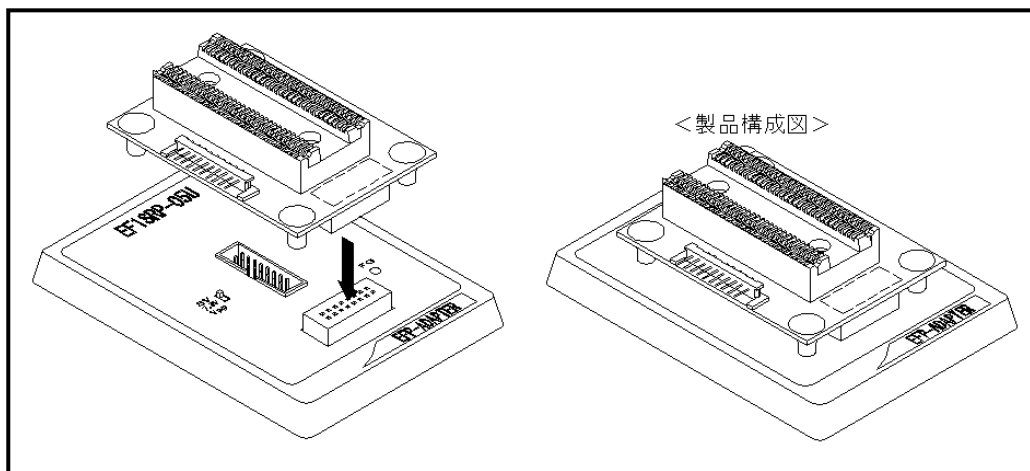


図4. 1 EF1SRP-05Uとの接続

3. 対応MCU一覧およびS/Wバージョン

3. 1 対応MCU

表3. 1にMS7282-64Sの対応MCU一覧表を示します。

表3. 1 MS7282-64S対応MCU一覧表

MCUタイプ	対応MCU名称	プログラムメモリア	EF1SRP-05U SW設定
M37282GF (VDD:5V VPP:7.9V)	M37282GFSS	1000~FFDCh FFDEh~1ACFFh	T_VPP : 7.9V側

3. 2 ソフトウェア (S/W) バージョンについて

下記のサイトにて各S/Wの最新バージョンアップデートをダウンロードすることができます。
定期的にS/Wバージョンを確認し、最新バージョンのS/Wを御使用ください。

【S/Wバージョン確認方法】

S/Wの各バージョン番号は、WinEfpRE もしくは WinEFP2 ウィンドウメニュー内の[Help]→[About]で表示されます。

<EFP-I/1M S/W無償ダウンロードサイト>

http://www.suisei.co.jp/productdata_efp1_j.html

<EFP-S2V S/W無償ダウンロードサイト>

http://www.suisei.co.jp/productdata_efps2_j.html

<EFP-S2 S/W無償ダウンロードサイト>

http://www.suisei.co.jp/productdata_efps2_j.html

S/Wバージョンの注意事項

S/Wバージョンに関しましては、今後の性能改良等の理由で将来予告無しに変更する場合があります。また製品御購入時にバージョンアップ手順書が付属されている場合は、そちらの用紙の内容を優先して御取扱ってください。

5. 接続端子表

MS7282-64SのJ1コネクタ端子名を表5.1に示します。

表5.1 J1コネクタ接続端子表

Pin No.	端子名	PIN No.	端子名
1	GND	6	SCLK
2	RXD	7	TXD
3	BUSY	8	PGM/OE
4	VPP	9	RESET
5	VDD	10	GND