

# MS4280-20G ユーザーズガイド

株式会社 彗星電子システム  
第7版 2011年4月 発行

## 1. 概要

MS4280-20Gは、EFP-I/1MおよびEFP-S2/S2Vに接続して使用するシリアル入出力モード用書き込みターゲット基板です。

MS4280-20Gを使用することにより、ルネサスエレクトロニクス製4ビットマイクロコンピュータ720シリーズのワンタイムPROM内蔵MCUへの書き込み、読み出しができます。

またMS4280-20Gには20ピン0.65mmピッチLSSOP (PLSP0020JB-A) (20P2F-A)用ICソケットを実装しています。

<包装内容>

- 1) MS4280-20G
- 2) ユーザーズガイド (本資料)

図 1.1 にMS4280-20Gの外観図を示します。

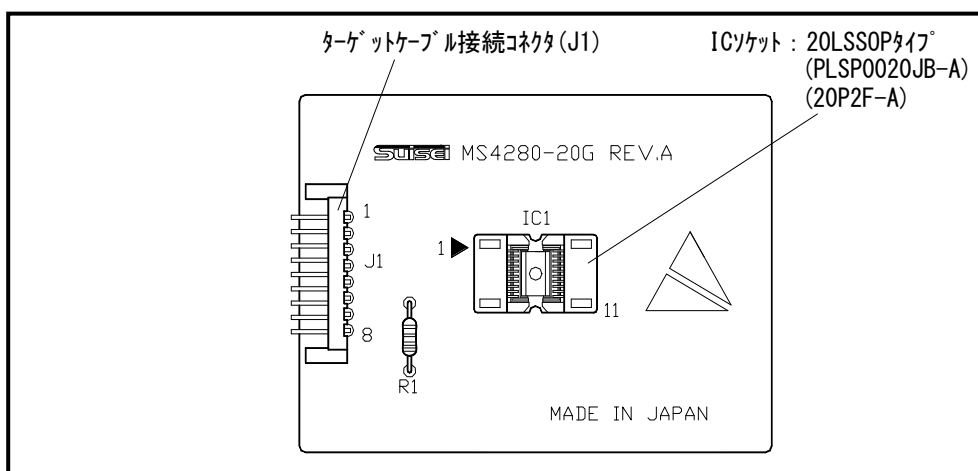


図 1.1 MS4280-20G 外観図

## 2. 装置構成および接続方法

### 2. 1 装置構成

MS4280-20Gを使用する場合の装置構成を表 2.1 に示します。

表 2.1 装置構成表

本体	ユニット	ケーブル
EFP-I/1M	EF1SRP-01U	EF1TGCB-A(3線式ターゲット接続ケーブル)(別売)
EFP-S2/S2V	EF1SRP-01U+EF1CNT-96P *1 EF1SRP-01US2	

\*1) EFP-S2/S2V で EF1SRP-01U を使用するとき、EF1CNT-96P(別売)が必要です。

### 2. 2 接続方法

MS4280-20Gを使用する場合は、図 2.1 で示すようにEF1TGCB-A(3線式ターゲット接続ケーブル)(別売)を使用して接続してください。

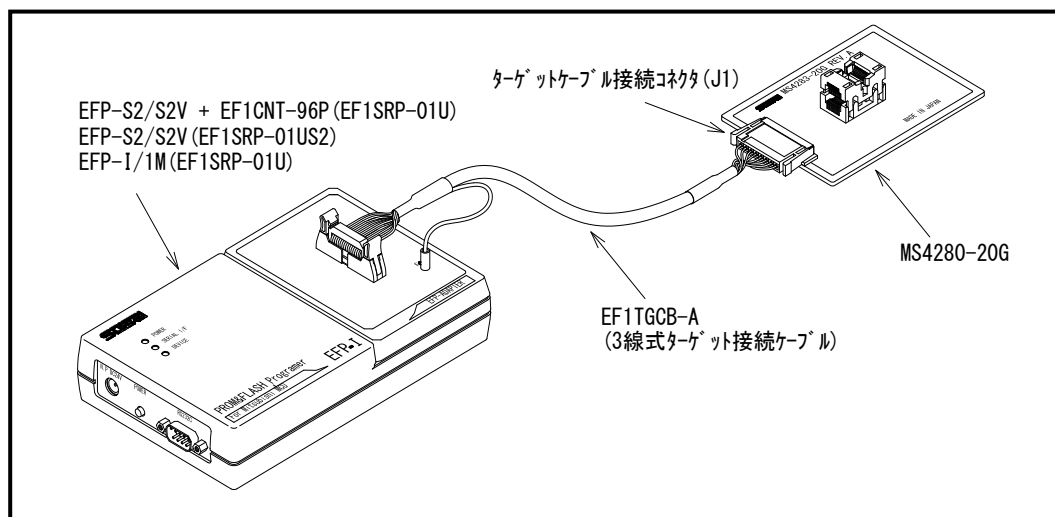


図 2.1 EF1TGCB-A(3線式ターゲット接続ケーブル)との接続

### 3. 対応MCU一覧およびS/Wバージョン

#### 3. 1 対応MCU

表 3. 1にMS4280-20Gの対応MCU一覧表を示します。

表 3. 1 MS4280-20G対応MCU一覧表

デバイスタイプ	対応MCU名称	プログラムメモリア
M3428xE1	M34280E1GP	0h~3FFh
M3428xE2	M34282E2GP	0h~7FFh

#### 3. 2 ソフトウェア (S/W) バージョンについて

下記のサイトにて各S/Wの最新バージョンアップデートをダウンロードすることができます。  
定期的にS/Wバージョンを確認し、最新バージョンのS/Wを御使用ください。

##### 【S/Wバージョン確認方法】

S/Wの各バージョン番号は、WinEfpRE もしくは WinEFP2 ウィンドウメニュー内の[Help]→[About]で表示されます。

<EFP-I S/W無償ダウンロードサイト>

[http://www.suisei.co.jp/download/efp1/efp\\_down.htm](http://www.suisei.co.jp/download/efp1/efp_down.htm)

<EFP-S2V S/W無償ダウンロードサイト>

[http://www.suisei.co.jp/download/efps2/efps2\\_down.htm](http://www.suisei.co.jp/download/efps2/efps2_down.htm)

<EFP-S2 S/W無償ダウンロードサイト>

[http://www.suisei.co.jp/download/efps2/efps2v\\_down.htm](http://www.suisei.co.jp/download/efps2/efps2v_down.htm)

#### S/Wバージョンの注意事項

S/Wバージョンに関しましては、今後の性能改良等の理由で将来予告無しに変更する場合があります。また製品御購入時にバージョンアップ手順書が付属されている場合は、そちらの用紙の内容を優先して御取扱いください。

## 4. MCUの挿入方向とICソケットの清掃

### 4. 1 MCUの挿入方向

MCUを挿入するときは、MS4280-20G上ICソケットの1番ピンとMCUの1番ピンを合わせて挿入してください。誤挿入はMCUに致命的な破損を引き起こしますので、十分ご注意ください。

図 4.1にMCUの挿入方向を示します。

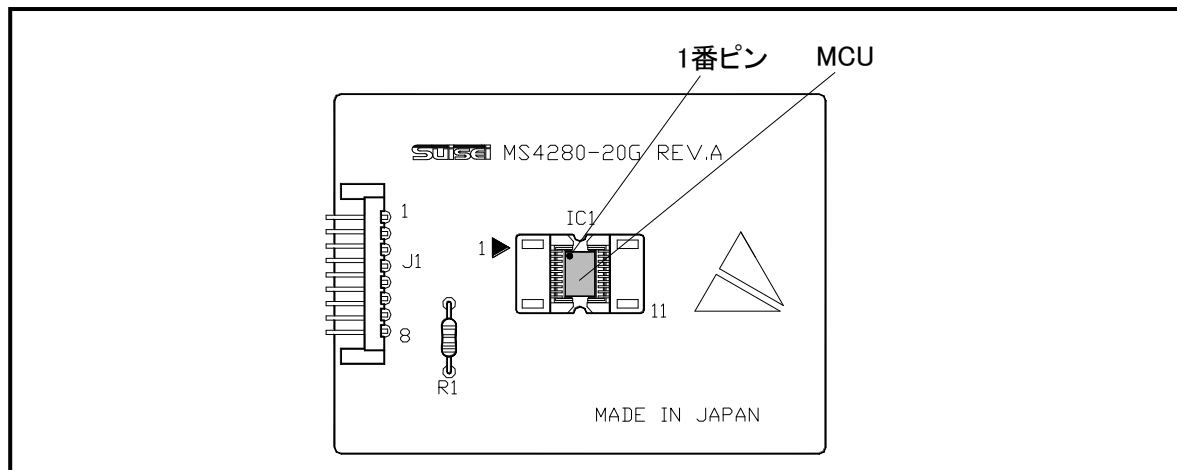


図 4.1 MCUの挿入方法

### 4. 2 ICソケットの清掃

MCUユニットのICソケットは、使用回数や年数により内部のコンタクトピンの汚れ、劣化、もしくは半田転移による導通不良が発生する場合があります。

接触不良によりMCUの誤書込みやライタの誤動作の問題が発生する場合がありますので、下記の対策を行ってください。

また、接触不良による問い合わせも受け付けておりますが、弊社ではICソケットを消耗品として取り扱っておりますので、使用劣化によるICソケットの接触不良に関しましては商品の買い替えを推奨させていただく場合がありますことを御了承ください。

#### ICソケット接触不良対策

- ① 使用回数に応じて、定期的にICソケット内部のコンタクトピン表面をブラシ等で清掃ください。
- ② 長期間使用しない場合は、製品をビニール袋等に入れて湿気をおさえて保管してください。

#### 【清掃用推奨アイテム】

ICソケットにあるコンタクトピンの清掃については、ナノテクブラシ（株式会社喜多製作所）の使用を推奨しています。

ナノテクブラシはコンタクトピンに付着した汚れ、微量のはんだ転移も除去できるため、導通性を良くします。接触不良の問題が生じた場合はお試しください。

ナノテクブラシをお求めの際は、弊社または喜多製作所（下記サイト参照）までお問い合わせください。

ナノテクブラシ（株式会社喜多製作所）

[http://www.kita-mfg.com/pro\\_nanotech.html](http://www.kita-mfg.com/pro_nanotech.html)

## 5. 接続端子表

MS4280-20Gのターゲットケーブル接続コネクタ(J1)のコネクタ端子名を図5.1に示します。

図 5.1 ターゲットケーブル接続コネクタ(J1)端子表

Pin No.	端子名	入出力 (ライク側)	Pin No.	端子名	入出力 (ライク側)
1	BUSY	入力	5	SDA	入力/出力
2	VPP	出力	6	PGM/OE	出力
3	VDD	出力	7	RESET	出力
4	SCLK	出力	8	GND	—