

MS3803-64U ユーザーズガイド

株式会社 彗星電子システム
第4版 2009年2月 発行

1. 概要

MS3803-64Uは、EFP-I/1MおよびEFP-S2/S2Vに接続して使用するシリアル入出力モード用書き込みターゲット基板です。

MS3803-64Uを使用することにより、ルネサスエレクトロニクス製8ビットマイクロコンピュータ3803HグループのQzROM内蔵MCUへの書き込み、読み出しができます。

またMS3803-64Uには64ピン0.8mmピッチQFP(PLQP0064GA-A)(64P6U-A)用ICソケットを実装しています。

<包装内容>

- 1) MS3803-64U
- 2) ユーザーズガイド(本資料)

図1.1にMS3803-64Uの外観図を示します。

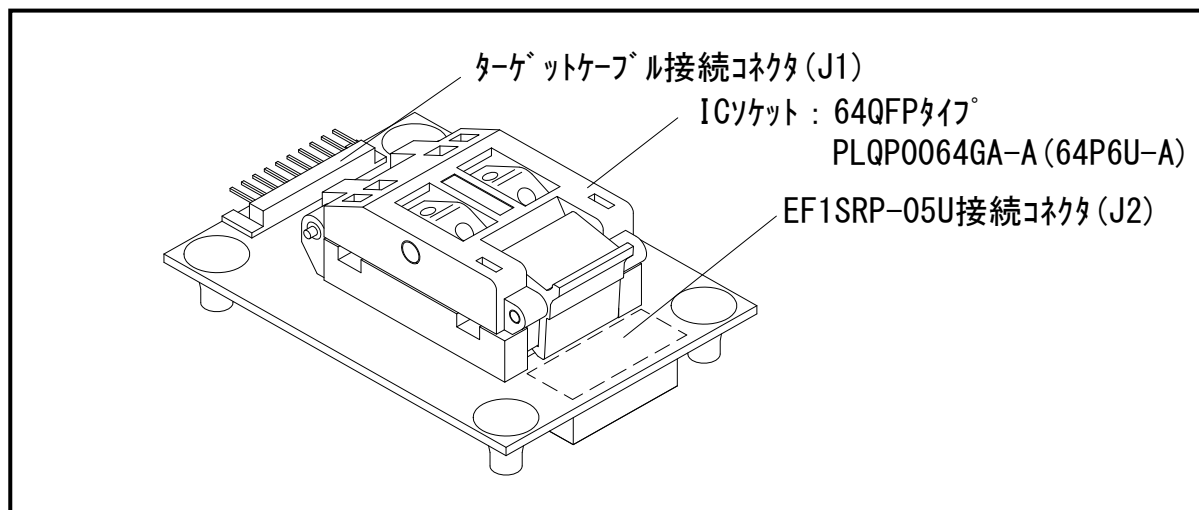


図 1.1 MS3803-64U 外観図

2. 装置構成および接続方法

2. 1 装置構成

MS3803-64Uを使用する場合の装置構成を表2.1に示します。

表 2.1 装置構成表

本体	ユニット	ケーブル
EFP-I/1M	EF1SRP-05U	—
EFP-S2/S2V	EF1SRP-05U+EF1CNT-96P *1	—
	EF1SRP-01US2	EF1TGCB-B (4線式ターゲット接続ケーブル) (別売)

*1) EFP-S2/S2V で EF1SRP-05U を使用するとき、EF1CNT-96P(別売)が必要です。

2. 2 接続方法

MS3803-64Uを使用する場合は、図2.1で示すようにEF1SRP-05Uに接続してください。

EF1SRP-01US2に接続する場合は、図2.2で示すようにEF1TGCB-B (4線式ターゲット接続ケーブル) (別売) を使用して接続してください。

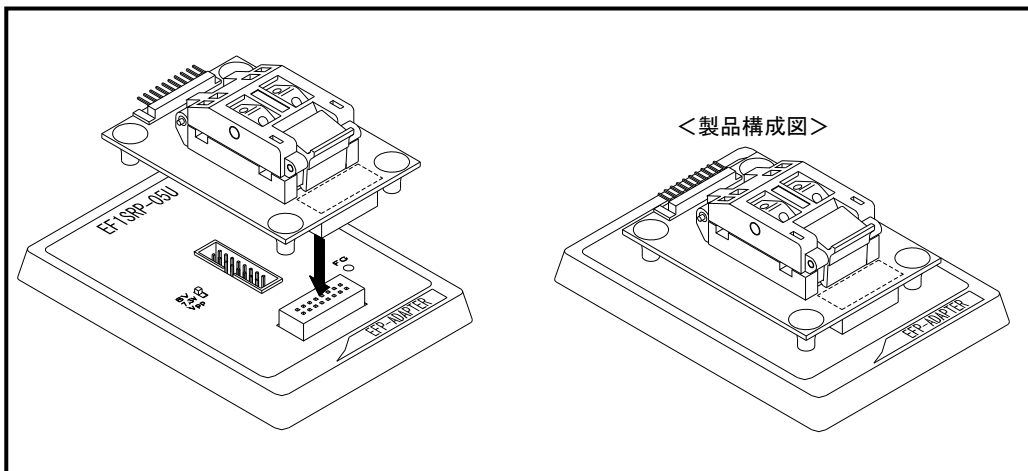


図 2.1 EF1SRP-05Uとの接続

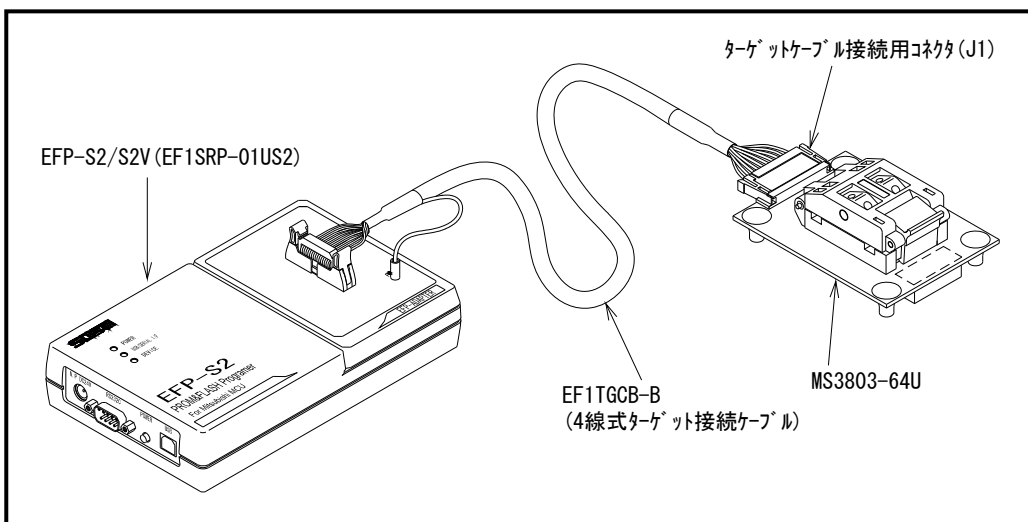


図 2.2 EF1SRP-01US2との接続

3. 対応MCU一覧およびS/Wバージョン

3. 1 対応MCU一覧

表 3. 1にMS3803-64Uの対応MCU一覧表を示します。

表 3. 1 MS3803-64U対応MCU一覧表

本体	デバイスタイプ	対応MCU名称	プログラムメモリア	EF1SRP-05U SW設定
EFP-I/1M	M3803xG4H(Vdd:5V Vpp:7.9V)	M38039G4HKP	C080~FFFDh	T_VPP : 7.9V 側 *1
	M3803xG6H(Vdd:5V Vpp:7.9V)	M38039G6HKP	A080~FFFDh	
	M3803xG8H(Vdd:5V Vpp:7.9V)	M38039G8HKP	8080~FFFDh	
	M3803xGCH(Vdd:5V Vpp:7.9V)	M38039GCHKP	4080~FFFDh	
EFP-S2/S2V	M38039G4H	M38039G4HKP	C080~FFFDh	
	M38039G6H	M38039G6HKP	A080~FFFDh	
	M38039G8H	M38039G8HKP	8080~FFFDh	
	M38039GCH	M38039GCHKP	4080~FFFDh	

*1) EF1SRP-05U 使用時のみ EF1SRP-05U の SW設定が必要です。

3. 2 ソフトウェア (S/W) バージョンについて

下記のサイトにて各S/Wの最新バージョンアップデートデータをダウンロードすることができます。

定期的にS/Wバージョンを確認し、最新バージョンのS/Wを御使用ください。

【S/Wバージョン確認方法】

S/Wの各バージョン番号は、WinEfpRE もしくは WinEFP2 ウィンドウメニュー内の[Help]→[About]で表示されます。

<EFP-I S/W無償ダウンロードサイト>

http://www.suisei.co.jp/productdata_efp1_j.html

<EFP-S2V S/W無償ダウンロードサイト>

http://www.suisei.co.jp/productdata_efps2_j.html

<EFP-S2 S/W無償ダウンロードサイト>

http://www.suisei.co.jp/productdata_efps2_j.html

S/Wバージョンの注意事項

S/Wバージョンに関しましては、今後の性能改良等の理由で将来予告無しに変更する場合があります。また製品御購入時にバージョンアップ手順書が付属されている場合は、そちらの用紙の内容を優先して御取扱ください。

4. MCUの挿入方向とICソケットの清掃

4. 1 MCUの挿入方向

MCUを挿入するときは、MS3803-64U上ICソケットの1番ピンとMCUの1番ピンを合わせて挿入してください。誤挿入はMCUに致命的な破損を引き起こしますので、十分ご注意ください。

図 4. 1にMCUの挿入方向を示します。

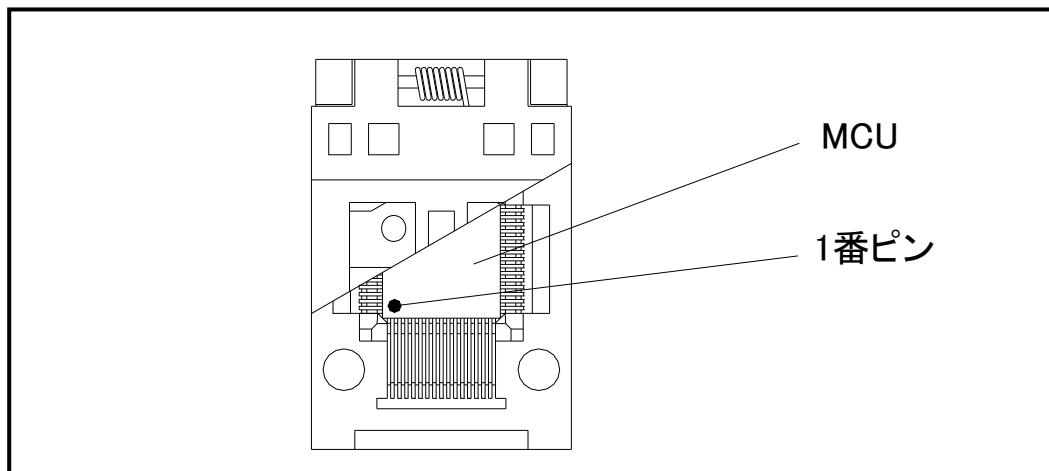


図 4. 1 MCUの挿入方法

4. 2 ICソケットの清掃

MCUユニットのICソケットは、使用回数や年数により内部のコンタクトピンの汚れ、劣化、もしくは半田転移による導通不良が発生する場合があります。

接触不良によりMCUの誤書込みやライタの誤動作の問題が発生する場合がありますので、下記の対策を行ってください。

また、接触不良による問い合わせも受け付けておりますが、弊社ではICソケットを消耗品として取り扱っておりますので、使用劣化によるICソケットの接触不良に関しましては商品の買い替えを推奨させていただく場合がありますことを御了承ください。

ICソケット接触不良対策

- ① 使用回数に応じて、定期的にICソケット内部のコンタクトピン表面をブラシ等で清掃ください。
- ② 長期間使用しない場合は、製品をビニール袋等に入れて湿気をおさえて保管してください。

【清掃用推奨アイテム】

ICソケットにあるコンタクトピンの清掃については、ナノテクブラシ（株式会社喜多製作所）の使用を推奨しています。

ナノテクブラシはコンタクトピンに付着した汚れ、微量のはんだ転移も除去できるため、導通性を良くします。接触不良の問題が生じた場合はお試しください。

ナノテクブラシをお求めの際は、弊社または喜多製作所（下記サイト参照）までお問い合わせください。

ナノテクブラシ（株式会社喜多製作所）

http://www.kita-mfg.com/pro_nanotech.html

5. 接続端子表

MS3803-64Uのターゲットケーブル接続コネクタ(J1)のコネクタ端子名を表5.1に示します。

表 5.1 ターゲットケーブル接続コネクタ(J1)端子表

Pin No.	端子名	入出力(ライ側)	PIN No.	端子名	入出力(ライ側)
1	GND	—	6	SCLK	出力
2	RXD	入力	7	TXD	出力
3	BUSY	入力	8	PGM/OE	出力
4	VPP	出力	9	RESET	出力
5	VDD	出力	10	GND	—