

# EFP-LC Type E 補足資料 (RX100シリーズ編)

株式会社慧星電子システム  
第1版 2017年8月 発行

## 1. 概要

本資料ではEFP-LCでルネサスエレクトロニクス製RX100シリーズのフラッシュメモリ内蔵版MCUに対して、書込み、消去を行うために必要な注意事項が記載されています。

## 2. 動作環境、および対応MCU一覧

### 2.1 動作環境

本書に記載されているMCUは表2.1で示す環境でご使用ください。

表2.1 動作環境

MCUグループ名称	EFP-LC Version
RX100/RX111, RX113, RX130グループ	Ver. 2.00.02以上
<p>下記のサイトにて各S/Wの最新バージョンアップデートをダウンロードすることができます。 定期的にS/Wバージョンを確認し、最新バージョンのS/Wを御使用ください</p> <p>&lt;EFP-LC S/W無償ダウンロードサイト&gt;  <a href="http://www.suisei.co.jp/productdata_efplc_j.html">http://www.suisei.co.jp/productdata_efplc_j.html</a></p>	

### 2.2 対応MCU一覧

表2.2に対応MCU一覧表を示します。EFP-LCでのRXファミリへの書込みはMCUタイプの設定が必要です。

スクリプトコマンドのMCUセットコマンドでMCUタイプを設定してください。

MCUセットコマンドの詳細は、“7.1 MCUセットコマンド”を参照ください。

表2.2 対応MCU一覧表

MCUタイプ設定	対応MCUグループ名称
38 : RX (リトルエンディアン)	RX100/RX111
39 : RX (ビッグエンディアン)	RX100/RX113
	RX100/RX130

### 3. EFP-LCとの接続

EFP-LCとユーザーターゲット基板との接続は、図3.1に示すようにEF1TGCB-X（ターゲット接続ケーブルバラ）またはEF1TGCB-B（4線式ターゲット接続ケーブル）を使用して接続してください。

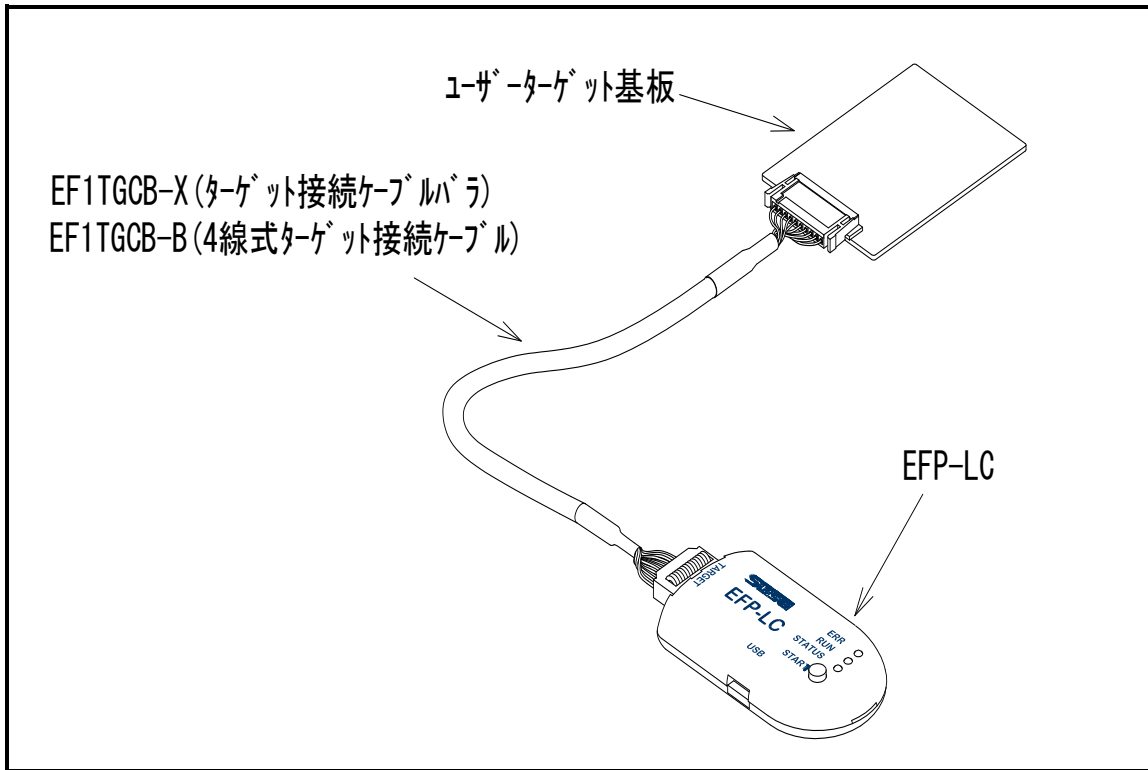


図3.1 ユーザーターゲット基板との接続

#### 4. 端子結線

ターゲット接続ケーブルの端子結線表を表4.1に示します。

表4.1 ターゲット接続端子結線表（RX100シリーズ用）

EFP-LC 側コネクタ Pin No.	ターゲット側 先端線色	信号名	4線式 ケーブル Pin No.	シリアル入出力モード 時のMCU接続端子名	入出力 (ライター側)
1	橙／赤点1	GND	1	VSS端子に接続 *3	—
3	灰／赤点1	T_VPP	4	未接続	Open
4	灰／黒点1	T_VDD	5	VCC端子に接続 *1	入力
8	白／黒点1	T_PGM/ OE/MD	8	未接続 *4	出力
9	黄／赤点1	T_SCLK	6	未接続	出力
10	黄／黒点1	T_TXD	7	RXD1端子に接続 *5	出力
11	桃／赤点1	T_RXD	2	TXD1端子に接続 *5	入力
12	桃／黒点1	T_BUSY	3	未接続 *4	入出力
14	橙／黒点2	T_RESET	9	RESET端子に接続 *2	出力
16	灰／黒点2	GND	10	VSS端子に接続 *3	—

<端子処理補足>

- \*1：EFP-LC側で使用する出力バッファの電源電圧を、ユーザー側電源電圧（VCC）に合わせるため、VCCをユーザー側から供給してください。
- \*2：ライター使用時はMCUのRESET解除は行いませんので、ユーザープログラムを動作させる場合は、ライターとユーザーターゲットを切り離してください。  
ライター側のRESET出力については、P5の注2を参照ください。
- \*3：シグナルGNDはEFP-LC側コネクタの1，16Pinの2端子を用意しています。

<その他補足>

- \*4：ユーザーターゲット基板でモード端子の処理ができない場合は、MCUのモード端子に接続してください。  
T\_PGM/OE/MD=H出力，T\_BUSY=L出力
- \*5：MCUハードウェアマニュアルの”ブートモードで使用する入出力端子”の表に記載されている端子と接続してください。

5. ユーザーターゲット推奨回路

5. 1 ユーザーターゲット推奨回路

RX100シリーズでのユーザーターゲット推奨回路を図5.1、図5.2に示します。

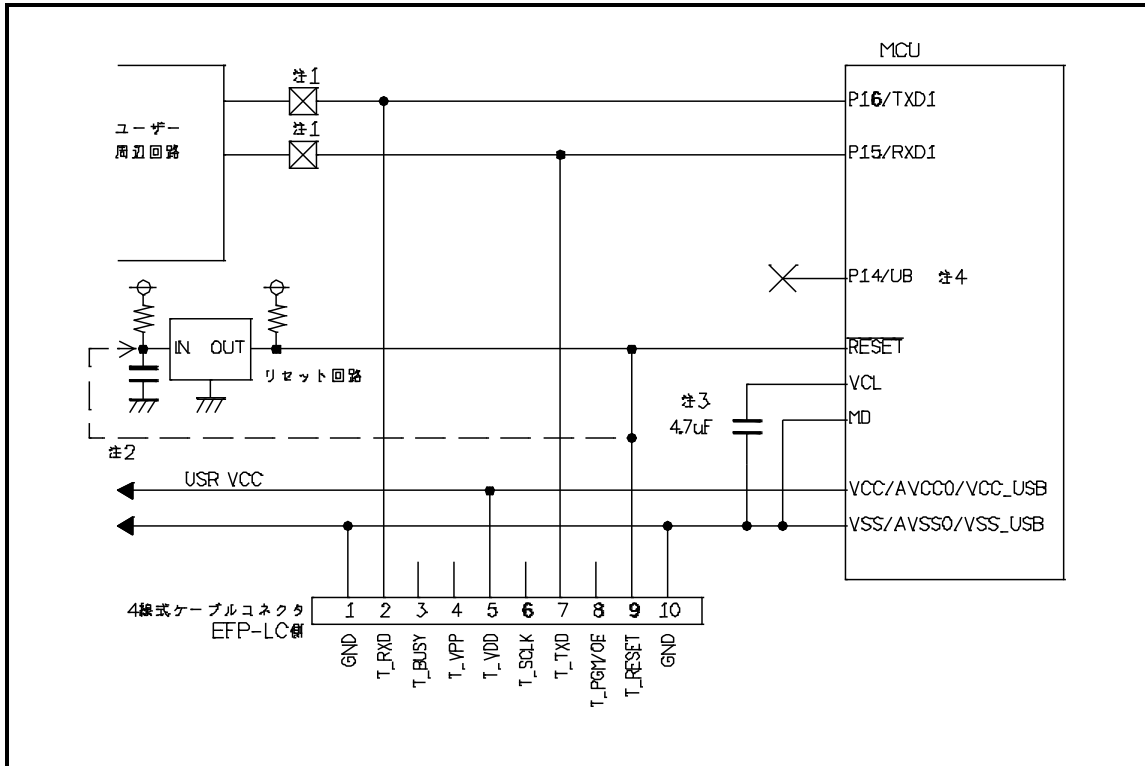


図5.1 ユーザーターゲット推奨回路図 (RX111/RX113)

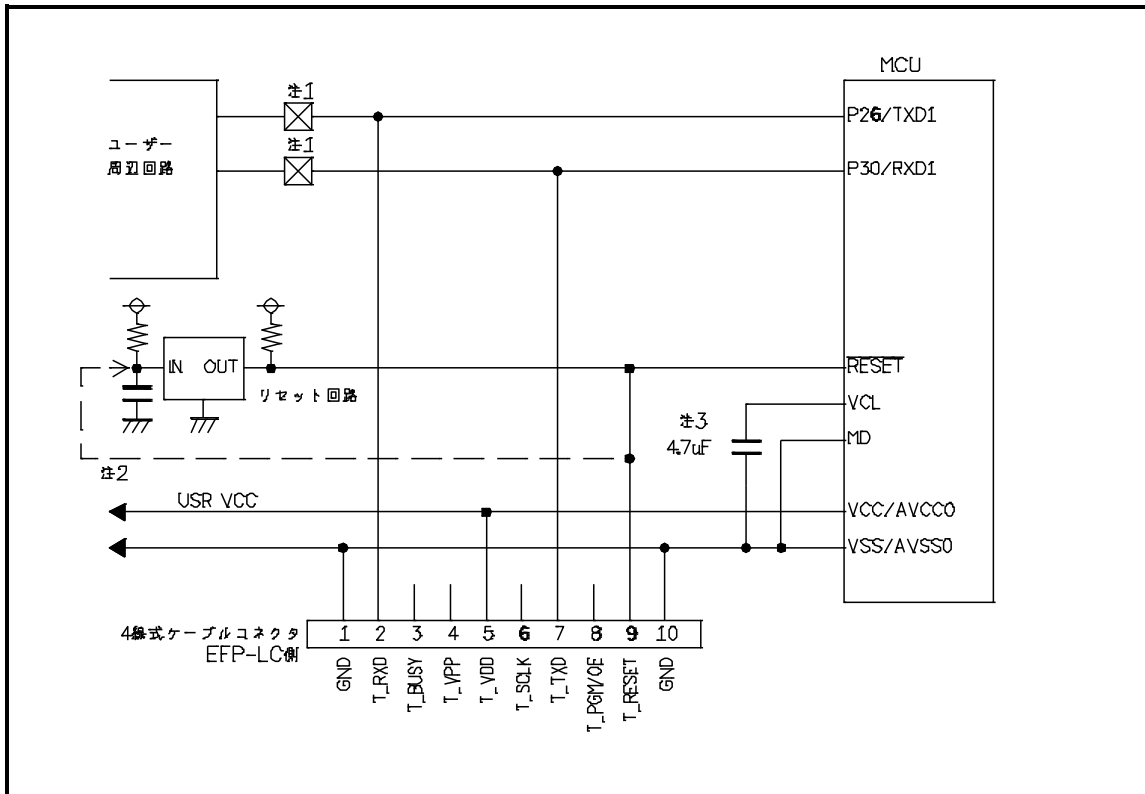


図5.2 ユーザーターゲット推奨回路図 (RX130)

注1：ユーザー周辺回路が出力回路となっている場合は、シリアル入出力モード動作時に出力同士の衝突が起きないように、ジャンパで切り離す等の処理を行ってください。

注2：EFP-LCのRESET出力はオープンコレクタになっていますので、RESET回路がオープンコレクタ出力の場合は、RESET端子に1kΩのプルアップ処理を設けて接続してください。

RESET回路がCMOS出力の場合は、注1のようにジャンパで切り離す等の処理を行うか、EFP-LC側のT\_RESET信号をRESET回路の入力に接続してください。  
ライターからのTXD、RXDおよびRESET信号出力タイミングの組合せで、シリアル入出力モードエントリを行いますので、TXD、RXDおよびRESET信号のL→H出力タイミングを500ns以下となるようにしてください。

注3：VCL端子はコンデンサ（4.7μF）を介してGNDに接続してください。

注4：P14/UB端子は開放またはプルアップしてください。

## 5.2 衝突防止回路例

ユーザー周辺回路が出力回路となっている場合の衝突防止回路例を図5.3に示します。

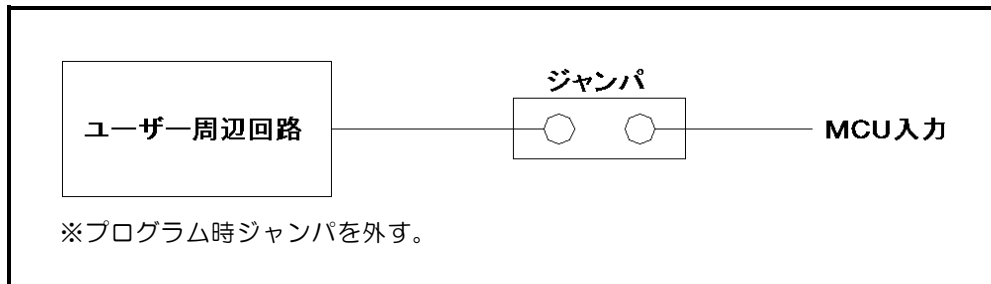


図5.3 ジャンパによる衝突防止回路例

## 5.3 モード端子処理

RX100シリーズでは、表5.1の通りモード端子の端子処理を実施してください。

ユーザーターゲット基板上で端子処理ができない場合はEFP-LCのT\_BUSY端子をMCUのモード端子に接続してください。

表5.1 モード端子処理

MCUグループ	モード端子名	端子処理	EFP-LCで端子処理
			信号名（4線式ケーブルでのPinNo.）
RX111 RX113 RX130	MD	L	T_BUSY（3）

※：LはGND接続

## 6. 使用可能コマンド一覧

RX100シリーズで使用可能なコマンド一覧を表6.1に示します。

表6.1 RX100シリーズで使用可能なコマンド一覧

コマンド名	記述 コマンド	概要	ページ
MCUセット	T	ターゲットMCUを指定	7
VDD供給	X	ターゲットMCUにVDDを供給	7
ボーレート設定	S	通信速度を変更	8
モードエントリ	M	モードエントリを実行	10
ID設定/照合	I	IDコードプロテクト機能の設定と照合	10
イレーズ	E	MCU内蔵ROMを消去	11
ブランク	B	MCU内蔵ROMが消去されていることを確認	11
プログラム	P	MCU内蔵ROMにHxwファイルの内容を書込み	12
バリファイ	V	MCU内蔵ROMとHxwファイルの内容を照合	12
リード	R	MCU内蔵ROMのデータをEFP-LCへ読み込み	13
チェックサム	H	MCU内蔵ROMのチェックサム値を確認	13
アクセスウィンドウ	L	アクセスウィンドウの設定、解除、照合	14
ウェイト	W	スクリプト動作を一時停止	15

## 7. コマンド説明

RX100シリーズ用のコマンドについて説明します。

### 7.1 MCUセットコマンド

ターゲットMCUを指定します。

**書式:** T = x x

- x x : 38、39が有効。先頭から2桁までが有効で、以降は無視します。

38 : RX (リトルエンディアン)

39 : RX (ビッグエンディアン)

**記載例:**

T = 38 ; ターゲットMCUにRX リトルエンディアンを指定

**詳細:**

対応品種に応じたターゲットMCUを指定します。

本コマンドはPBTファイルの先頭に記載してください。

### 7.2 VDD供給コマンド

**書式:** X = 1

**記載例:**

X = 1 ; MCUにVDDを供給します。

**詳細:**

EFP-LCからユーザーターゲット基板にVDD (+5V) を供給して、データの書き込み、消去等のアクセスを可能にします。

**注意:**

- EFP-LCからVDD出力できるのは+5Vのみです。  
MCUの電源電圧の絶対最大定格を超えて使用しますとMCUを破損する恐れがあります。十分ご確認の上ご使用ください。
- 供給できる電流容量は300mA程度まで可能ですが、基板の突入電流が多い場合はエラーになり、最悪の場合はEFP-LC自体がリセットしてしまいます。本コマンドをご使用される場合は、ターゲット基板の消費電流をご検討の上でご使用ください。
- 本コマンドはMCUセットコマンドの後に記載してください。

### 7.3 ボーレート設定コマンド

RXファミリのターゲット MCU との通信速度を変更する。

書式：S = x x x

• x x x : (1 ~ 256 まで有効)

記載例：

S = 3 ; MCU との通信速度を 500 k b p s に設定  
S ; エラー (引数がありません)

詳細：

RXファミリはデータの読出し、バリファイ、書込み等のアクセス時に 9600 b p s または 19200 b p s で通信しています。

この通信速度を変更して処理時間を短縮することができます。設定値は表 7.1 ~ 表 7.2 を参照してください。本コマンドは MCU セットコマンド (T コマンド) の後に記載してください。

注意：

• コマンド実行後は、MCU 設定を変更 (T コマンド) するか E F P - L C 本体の電源を切断するまで設定したボーレートで動作します。

表 7.1 設定ボーレート (1)

設定値	ボーレート	設定値	ボーレート	設定値	ボーレート	設定値	ボーレート
S=1	1500000	S=25	60000	S=49	30612	S=73	20547
S=2	750000	S=26	57692	S=50	30000	S=74	20270
S=3	500000	S=27	55555	S=51	29411	S=75	20000
S=4	375000	S=28	53571	S=52	28846	S=76	19736
S=5	300000	S=29	51724	S=53	28301	S=77	19480
S=6	250000	S=30	50000	S=54	27777	S=78	19230
S=7	214285	S=31	48387	S=55	27272	S=79	18987
S=8	187500	S=32	46875	S=56	26785	S=80	18750
S=9	166666	S=33	45454	S=57	26315	S=81	18518
S=10	150000	S=34	44117	S=58	25862	S=82	18292
S=11	136363	S=35	42857	S=59	25423	S=83	18072
S=12	125000	S=36	41666	S=60	25000	S=84	17857
S=13	115384	S=37	40540	S=61	24590	S=85	17647
S=14	107142	S=38	39473	S=62	24193	S=86	17441
S=15	100000	S=39	38461	S=63	23809	S=87	17241
S=16	93750	S=40	37500	S=64	23437	S=88	17045
S=17	88235	S=41	36585	S=65	23076	S=89	16853
S=18	83333	S=42	35714	S=66	22727	S=90	16666
S=19	78947	S=43	34883	S=67	22388	S=91	16483
S=20	75000	S=44	34090	S=68	22058	S=92	16304
S=21	71428	S=45	33333	S=69	21739	S=93	16129
S=22	68181	S=46	32608	S=70	21428	S=94	15957
S=23	65217	S=47	31914	S=71	21126	S=95	15789
S=24	62500	S=48	31250	S=72	20833	S=96	15625

単位 [ b p s ]



表7.2 設定ボーレート (2)

設定値	ボーレート	設定値	ボーレート	設定値	ボーレート	設定値	ボーレート
S=97	15463	S=137	10948	S=177	8474	S=217	6912
S=98	15306	S=138	10869	S=178	8426	S=218	6880
S=99	15151	S=139	10791	S=179	8379	S=219	6849
S=100	15000	S=140	10714	S=180	8333	S=220	6818
S=101	14851	S=141	10638	S=181	8287	S=221	6787
S=102	14705	S=142	10563	S=182	8241	S=222	6756
S=103	14563	S=143	10489	S=183	8196	S=223	6726
S=104	14423	S=144	10416	S=184	8152	S=224	6696
S=105	14285	S=145	10344	S=185	8108	S=225	6666
S=106	14150	S=146	10273	S=186	8064	S=226	6637
S=107	14018	S=147	10204	S=187	8021	S=227	6607
S=108	13888	S=148	10135	S=188	7978	S=228	6578
S=109	13761	S=149	10067	S=189	7936	S=229	6550
S=110	13636	S=150	10000	S=190	7894	S=230	6521
S=111	13513	S=151	9933	S=191	7853	S=231	6493
S=112	13392	S=152	9868	S=192	7812	S=232	6465
S=113	13274	S=153	9803	S=193	7772	S=233	6437
S=114	13157	S=154	9740	S=194	7731	S=234	6410
S=115	13043	S=155	9677	S=195	7692	S=235	6382
S=116	12931	S=156	9615	S=196	7653	S=236	6355
S=117	12820	S=157	9554	S=197	7614	S=237	6329
S=118	12711	S=158	9493	S=198	7575	S=238	6302
S=119	12605	S=159	9433	S=199	7537	S=239	6276
S=120	12500	S=160	9375	S=200	7500	S=240	6250
S=121	12396	S=161	9316	S=201	7462	S=241	6224
S=122	12295	S=162	9259	S=202	7425	S=242	6198
S=123	12195	S=163	9202	S=203	7389	S=243	6172
S=124	12096	S=164	9146	S=204	7352	S=244	6147
S=125	12000	S=165	9090	S=205	7317	S=245	6122
S=126	11904	S=166	9036	S=206	7281	S=246	6097
S=127	11811	S=167	8982	S=207	7246	S=247	6072
S=128	11718	S=168	8928	S=208	7211	S=248	6048
S=129	11627	S=169	8875	S=209	7177	S=249	6024
S=130	11538	S=170	8823	S=210	7142	S=250	6000
S=131	11450	S=171	8771	S=211	7109	S=251	5976
S=132	11363	S=172	8720	S=212	7075	S=252	5952
S=133	11278	S=173	8670	S=213	7042	S=253	5928
S=134	11194	S=174	8620	S=214	7009	S=254	5905
S=135	11111	S=175	8571	S=215	6976	S=255	5882
S=136	11029	S=176	8522	S=216	6944	S=256	5859

単位 [bps]

## 7.4 モードエントリコマンド

モードエントリコマンドを実行し、各コマンドを実行可能にする。  
MCU詳細情報を表示する。

**書式：** M,[メインクロック周波数],[メインクロック逡倍比],[パリアフェラルクロック逡倍比]

- ・メインクロック周波数：メインクロックの動作周波数をMHz 単位で記入（例 12.4MHz：1240）
- ・メインクロック逡倍比：MCU仕様に合わせた逡倍比を記入
- ・パリアフェラルクロック逡倍比：MCU仕様に合わせた逡倍比を記入

**記載例：**

M,1600,1,1 ;RX111/RX113使用時の記載内容（固定）  
M,0,1,1 ;RX130使用時の記載内容（固定）

**詳細：**

RXファミリでコマンドを実行するには始めにモードエントリコマンドを実行する必要があります。  
本コマンドはポーレート設定コマンド（Sコマンド）の後に記載してください。

## 7.5 ID照合コマンド

IDコードプロテクト機能を解除する。

**書式：** I,[実行回数],[IDコード],[IDコード形式]

- ・実行回数：0：1回、1：3回
- ・IDコード：16バイトのユーザー設定値
- ・IDコード形式：0：ASCIIコード入力、1：HEXコード入力

**記載例：**

i,0,ESUISEIPROTECTID,0 ;ASCIIコード入力  
i,0,450102030405060708090a0b0c0d0e0f,1 ;HEXコード入力

**詳細：**

各コマンドの実行前にIDコードプロテクト機能を解除しMCUのアクセスを可能にします。  
本コマンドはモードエントリコマンド（Mコマンド）の後に記載してください。

## 7. 6 イレーズコマンド

MCU内蔵ROMを消去する。

**書式：** E,,[ロックビット形式] ; オールイレーズ  
 E,[終了アドレス],[ロックビット形式] ; 1ブロックイレーズ  
 E,[先頭アドレス],[終了アドレス],[ロックビット形式] ; 連続したブロックのイレーズ

- 先頭アドレス：消去するブロックの先頭アドレス
- 終了アドレス：消去するブロックの終了アドレス
- ロックビット形式：0：有効、1：無効

**記載例：**

E,,1 ; オールイレーズ  
 E,FFFFFFFF,1 ; 1ブロックイレーズ  
 E,FFFE0000,FFFFFFFF,1 ; 連続したブロックのイレーズ

**詳細：**

オールイレーズは、ユーザーエリア、データエリアの全領域を消去します。  
 1ブロックイレーズでは、指定したブロックのみ消去することが可能です。  
 連続した複数ブロックをイレーズする場合は、先頭/終了アドレスを指定することで、指定範囲の複数ブロックを一括消去することが可能です。

**注意：**

- RX100シリーズではロックビット機能が存在しないため、ロックビット形式の有効/無効による動作の違いはありません。

## 7. 7 ブランクチェックコマンド

**書式：** B,[開始アドレス],[終了アドレス] ; 指定範囲のブランクチェック  
 B,[Flashの種類] ; オールブロックブランクチェック

- 開始アドレス：実行する領域の開始アドレス
- 終了アドレス：実行する領域の終了アドレス
- Flashの種類：1：ユーザーエリア、2：データエリア

**記載例：**

B,FFFE0000,FFFFFFFF ; FFFE0000–FFFFFFFF のブランクチェック  
 B,1 ; ユーザーエリアのオールブロックブランクチェック

**詳細：**

指定した範囲のMCU内蔵ROMが消去されていることを確認します。  
 MCU内蔵ROMの各エリアで全ブロックのデータが消去されていることを確認します。  
 オールブロックブランクチェックは、消去確認をブートプログラムが実行するため、通常のブランクコマンドより高速で確認可能です。

## 7.8 プログラムコマンド

MCU内蔵ROMにH×wファイルの内容を書込む。

**書式：** P,[H×wファイル名],[開始アドレス],[終了アドレス],[ロックビット形式]

- H×wファイル名：EFP-LCにダウンロードされたH×wファイル名
- 開始アドレス：実行する領域の開始アドレス
- 終了アドレス：実行する領域の終了アドレス
- ロックビット形式：0：有効、1：無効

**記載例：**

P,SAMPLE.H×w,FFFF0000,FFFFFFFF,1

**詳細：**

MCU内蔵ROMに開始アドレスから終了アドレスまでのH×wデータを書込みます。

**注意：**

- RX100シリーズではロックビット機能が存在しないため、ロックビット形式の有効/無効による動作の違いはありません。
- H×wファイルのアドレス範囲以外のアドレスを開始アドレス、終了アドレスに記載しているとエラーが発生します。
- RX100シリーズでは、1ページ（256バイト）単位で書き込みを実行するため、開始アドレス、終了アドレスを1ページ単位（xxxxxx00h～xxxxxxFFh）で指定しないとエラーが発生します。
- MOTファイルの終了アドレスがxxxxxxFFhでない場合は、RC-DownloaderでH×wへの変換の際にHxw data domain settingの項目でSetting typeをManualに設定のうえ、先頭アドレスをxxxxxx00hに、終了アドレスをxxxxxxFFhにして変換を行ってください。この際、変換元のMOTファイルに存在しない領域にはデータとして0xFFが埋め込まれます。

## 7.9 ベリファイコマンド

**書式：** V,[H×wファイル名],[開始アドレス],[終了アドレス]

- H×wファイル名：EFP-LCにダウンロードされたH×wファイル名
- 開始アドレス：実行する領域の開始アドレス
- 終了アドレス：実行する領域の終了アドレス

**記載例：**

V,SAMPLE.H×w,FFFF0000,FFFFFFFF

**詳細：**

指定した範囲のMCU内蔵ROMの内容とH×wファイルの内容を照合します。

## 7. 10 リードコマンド

**書式：** R,[H×wファイル名],[開始アドレス],[終了アドレス]

- H×wファイル名： EFP-LCにリードするH×wファイル名
- 開始アドレス： 実行する領域の開始アドレス
- 終了アドレス： 実行する領域の終了アドレス

**記載例：**

R,READ.H×w,FFFFFF0000,FFFFFFF

**詳細：**

指定した範囲のMCU内蔵ROMのデータをEFP-LCにリードします。  
同名のファイルが存在する場合は上書きします。

## 7. 11 チェックサムコマンド

MCU内蔵ROMのデータのチェックサムを確認する。

**書式：** H,[Flashの種別],[ROM容量],[チェックサム値]

- Flashの種別： 1：ユーザーエリア、2：データエリア、3：ユーザーブートエリア
- ROM容量：KB単位で記載（64KB⇒64）
- チェックサム値：4Byte（バイト加算されたロングワードデータ）

**記載例：**

H,1,256,1D4B59E6

**詳細：**

MCU内蔵ROMのデータのチェックサム値と記載されたチェックサム値が一致することを確認します。

**注意：**

- チェックサム値はROMエリアの全データをバイト加算したロングワードデータです。
- SUM の計算サイズは下記の通りで、各領域で下記サイズに満たない場合は搭載サイズ以上の最も近いサイズでSUMが計算されます。不足領域についてはFFとして計算されます。

データエリア、ユーザーブートエリア  $8\text{kByte} \times 2^n$  ( $n=0,1,2,\dots$ )

ユーザーエリア  $64\text{kByte} \times 2^n$  ( $n=0,1,2,\dots$ )

- データエリアで未書込み領域があるとデータが不定になります。

## 7. 12 アクセスウィンドウ設定コマンド

アクセスウィンドウの設定、解除、照合する。

**書式：** L,[先頭アドレス],[終了アドレス],[処理内容]

- 先頭アドレス：アクセスウィンドウを設定するブロックの先頭アドレス
- 終了アドレス：アクセスウィンドウを設定するブロックの終了アドレス
- 処理内容：O：アクセスウィンドウの設定  
FF：アクセスウィンドウの解除  
V：設定済みのアクセスウィンドウと指定アドレスの照合

**記載例：**

L,FFFFFF0000,FFFFFFFF,0 ; FFFFFFF0000-FFFFFFFFを  
アクセスウィンドウに設定  
L,FFFFFF0000,FFFFFFFF,FF ; アクセスウィンドウを解除  
L,FFFFFF0000,FFFFFFFF,V ; 設定済みのアクセスウィンドウの照合

**詳細：**

RX100シリーズではセルフプログラミング時にアクセスウィンドウで設定された範囲以外の書換えを禁止することが可能です。

本コマンドでは、指定したアドレスのアクセスウィンドウの設定、解除、照合を行います。

アクセスウィンドウのアドレス照合では、設定済みのアクセスウィンドウのアドレスとコマンドの指定アドレスが不一致の時にエラーが発生します。

### 7. 13 ウェイトコマンド

スクリプト動作中に一時停止する。

書式：W=x x

- x x：一時停止する秒数を指定（0～99まで有効、0はキー入力待ち）

記載例：

W=7                   ；7秒間スクリプト実行を停止  
W=0                   ；キー入力があるまでスクリプトを停止

詳細：

ウェイトコマンドはスクリプト動作を1～99秒またはキー入力があるまで停止することが可能です。

停止中はターゲット MCU のリセットを解除するため、書込み用ケーブルを接続したままで MCU を動作させることが可能です。

キー入力待ち中は、5分経過毎に1回警告音（ピピピ）を鳴らします。

キー入力待ち状態でSTARTボタンを押して解除すると、ウェイトコマンド以降のコマンドを継続させることができます。このコマンドは1つのPBTファイル中に何回でも使用できます。

使用例：

動作チェックの後にプロテクト書込みを行う場合等、簡易デバッグ時やデモ用のソフトをケーブルを外すことなく動作させることが可能です。

注意：

- RX100シリーズではリセットを解除すると再度モードエントリする必要があります。ウェイトコマンドの後には必ずモードエントリコマンドを実行してください。
- 本来のオンボード書込機（ライター）は、書込み終了後安全のためターゲット MCU のリセットは解除せず終了（ターゲット基板は動作しない）します。書込み後にリセットを解除すると、書込み用ケーブルが接続されている回路で MCU 動作に影響を与える場合があります。動作チェック等を行う場合は、電源を切り、書込み用ケーブル等を取り外してからターゲット基板に電源を投入してください。
- 本コマンドはターゲット基板の回路構成によっては安全上問題が発生する場合がありますので、この点を十分ご検討いただき、ユーザー様の責任においてご使用ください。
- ご使用によりいかなる損害が発生致しましても、弊社は責任を取ることが出来ません。また、リセット解除時の MCU 動作を保証するものではありません。

## 8. 参考スクリプト

RX111シリーズに対して、書き込み、消去を行う際の参考スクリプトを下記に記します。  
スクリプトコマンドの詳細は、” 7. コマンド説明 ” を参照ください。

<参考スクリプト (ROM容量: ユーザーエリア 128kBの場合)>

スクリプト内容	コマンド説明
:MCU タイプセット T=38	38: RX (リトルエンディアン) 選択
:ボーレート設定 S=3	通信ボーレートを 500 kbps に設定
:モードエントリ M,1600,1,1	オンチップオシレータで動作: 固定値
:ID 照合 i,0,450102030405060708090A0B0C0D0E0F,1	照合データはユーザー設定値 (ブランク品では不要)
:ALL イレーズ e,,1	ユーザーエリア、データエリアを消去
:ブランクチェック b,1 b,2	ユーザーエリアをブランクチェック データエリアをブランクチェック
:プログラム p,User_Program.hxw,FFFE0000,FFFFFFFF,1 p,Data_Program.hxw,00100000,0010FFFF,1	ユーザーエリアへプログラムを書込み データエリアへプログラムを書込み
:バリファイチェック v,User_Program.hxw,FFFE0000,FFFFFFFF v,Data_Program.hxw,00100000,0010FFFF	” User_Program.hxw “とバリファイチェック ” Data_Program.hxw “とバリファイチェック



## 9. トラブルシューティング

EFP-LCで発生するエラーの一部と、その対処法を紹介します。

表9.1 エラー一覧

LED表示		原因と対処法
ERR	STATUS	
○	○	[スクリプトエラー] (1)HEXからHxwへの変換でHxw File Typeが正しく選択できていますか? RXの場合はNormalを選択してください。 (2)PBTとHxwの先頭アドレス及び終了アドレスは一致していますか? Hxw data domain settingをManualに設定し、Hxwのアドレスをスクリプトと一致させるか、スクリプトのアドレスをHxwファイルに合わせてください。
○	◎	[デバイスエラー] (1)MCUの電源電圧が正常範囲内でご使用されていますか? (2)MCUとEFP-LCの結線に間違いはありませんか? (3)コネクタやICソケットの接触不良の可能性があります。 コネクタやICソケットを清掃してください。 (4)通信ボーレートが合っていない可能性があります。 ボーレートの設定を変更してください。
○	●	[コマンド実行エラー] (1)MCUとEFP-LCの結線に間違いはありませんか? (2)コネクタやICソケットの接触不良の可能性があります。 コネクタやICソケットを清掃してください。 (3)ブランクコマンド実行前にデータを消去していますか? ロックビット有効でイレーズしている場合は、ロックビット無効でイレーズしてください
◎	○	[ダウンロードエラー] (1)Hxw、F x w、P b t 以外の形式のファイルをダウンロードしていませんか? (2)Hxw及びF x wファイルを編集していませんか?
◎ 速い	◎ 遅い	[セキュア機能設定/解除エラー] EFP-LCに設定されたIDコードと違うIDコードを入力していませんか? 正しいIDコードを入力してください。
◎	◎	[バージョンアップエラー] EFP-LCのF/Wが対応していません。 EFP-LCは、タイプごとにF/Wが異なりますので、タイプに合ったF/Wでバージョンアップしてください。

○：点灯、◎：点滅、●：消灯

### スクリプトエラーに関する補足説明

EFP-LCでは、スクリプト（PBTファイル）に記載のアドレスとHxwのアドレスを比較しており、以下の条件を満足しない場合にスクリプトエラーが発生します。

- 1、Hxwファイルの先頭アドレス <= スクリプト記載の先頭アドレス
- 2、スクリプト記載の終了アドレス <= Hxwファイルの終了アドレス

### デバイスエラーやプログラムエラー等のエラーが生じた場合

次の手順で確認される事をお勧めします。

1. MCUの電源電圧が正常範囲内か?
2. MCUとEFP-LCの結線に問題ないか?
3. コネクタやICソケットに接触不良が生じていないか?

接触不良に関しては“10.2 接触不良について”を参照ください。

## 10. 参考

### 10.1 書込み時間

RX/RX111 (128kB) の書込み時間を表10.1に示しますので、参考として下さい。

測定条件：

EFP-LC F/W	Ver. 2.00.02
外部電源電圧	3.3 [V]
クロック	オンチップオシレータクロックで動作 (外部クロック不使用)
クロック転送速度	500,000 [bps]

コマンドはプログラムROM領域 (FFFE0000h-FFFFFFFh) に対して実行。

実行コマンド	実行時間 (単位:[Sec])
イレーズ	0.72
プログラム	5.63
バリファイ	4.35

表10.1 書込み時間測定結果

### 10.2 接触不良について

コネクタやICソケットに接触不良が生じている場合は、清掃を行う必要があります。弊社ではICソケット等の清掃についてはナノテクブラシ (株式会社喜多製作所) の使用を推奨しています。

ナノテクブラシはコンタクトピンに付着した汚れ、微量のはんだ転移も除去できるため、導通性を良くします。接触不良の問題が生じた場合はお試しください。

ナノテクブラシをお求めの際は、弊社または喜多製作所 (下記サイト参照) までお問い合わせください。

ナノテクブラシ (株式会社喜多製作所) [http://www.kita-mfg.com/pro\\_nanotech.html](http://www.kita-mfg.com/pro_nanotech.html)

接触不良が生じているICソケットの顕微鏡写真を図10.1に示します。ソケットのコンタクト部分に見える白い部分で導通不良が生じています。

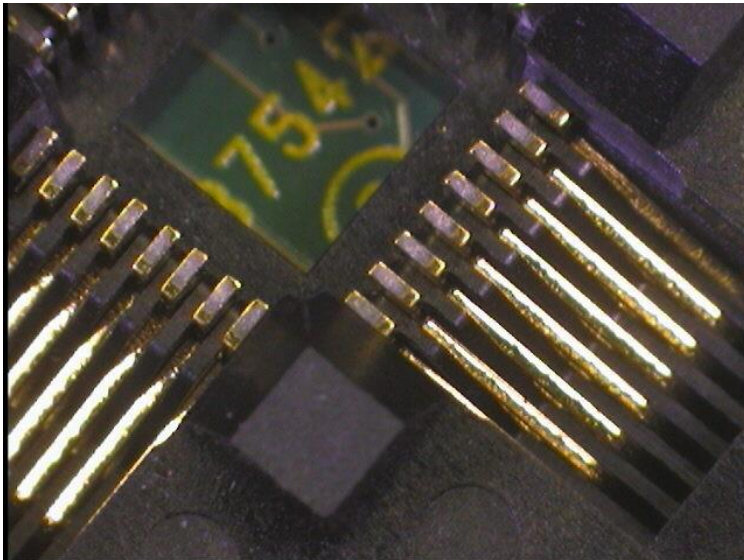


図10.1 接触不良状態

改定履歴

改定版	日付	内容
第 1 版	2017年8月25日	新規作成